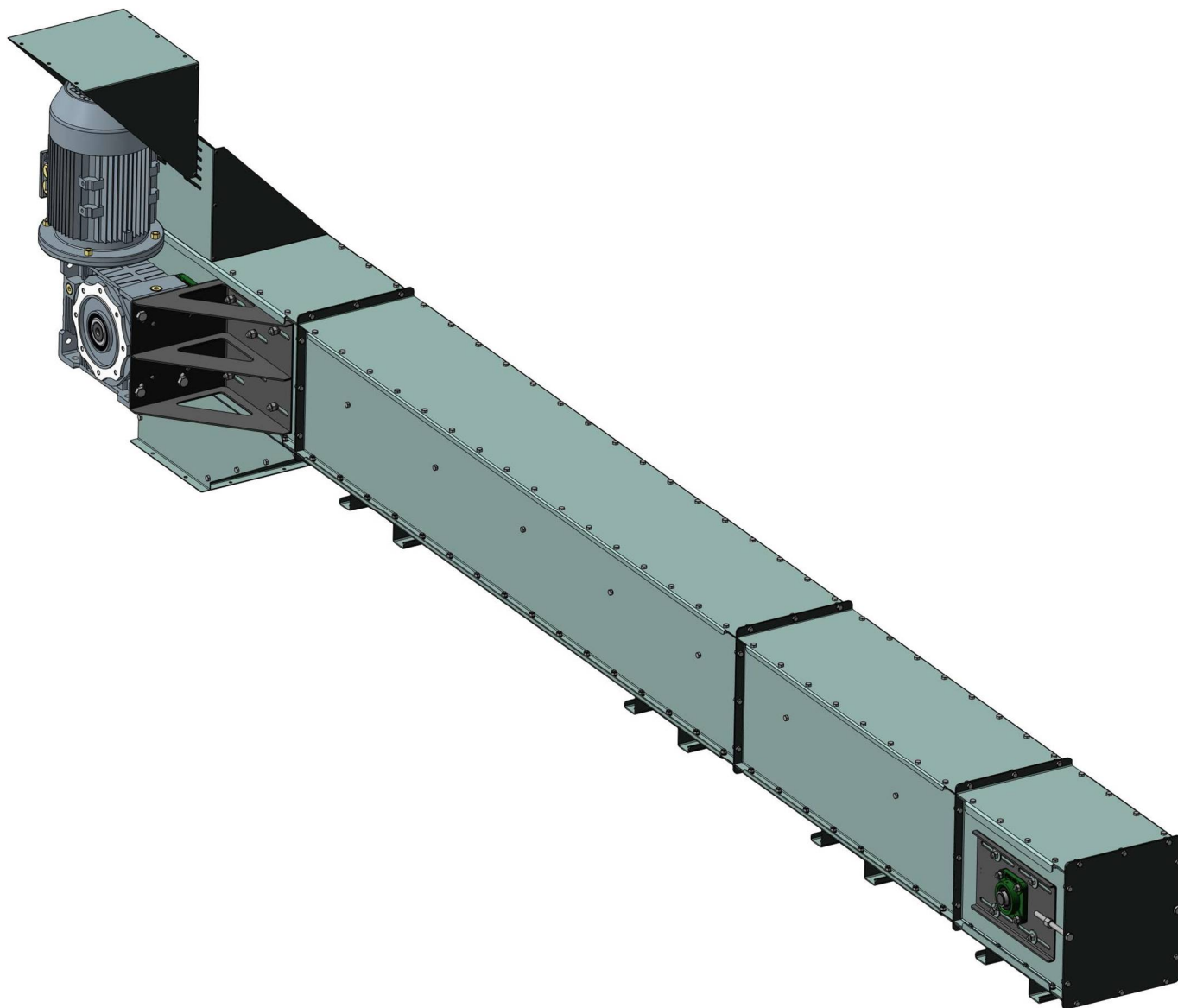


Транспортер горизонтальный ТГ 50-100



КАТАЛОГ ДЕТАЛЕЙ И СБОРОЧНЫХ ЕДИНИЦ

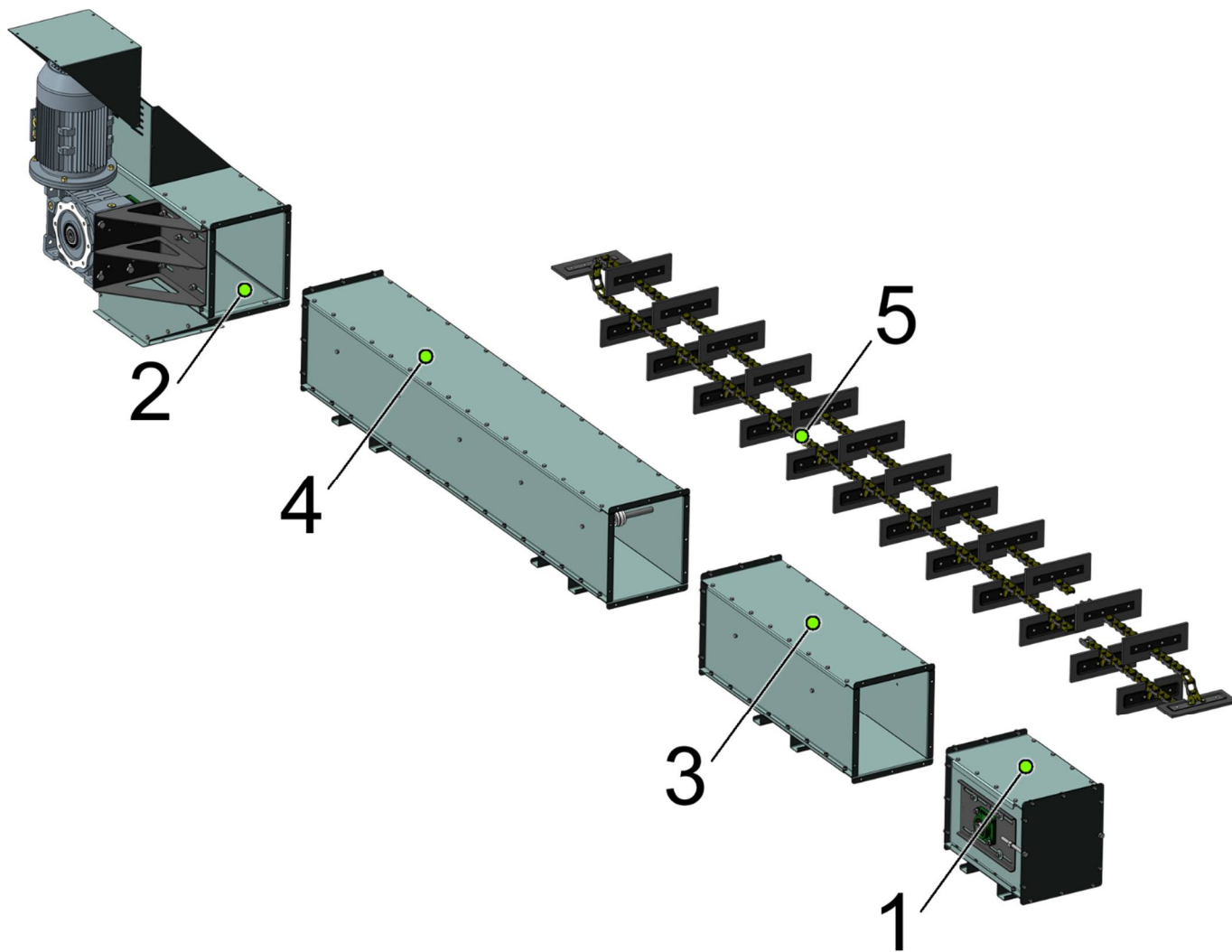
Настоящий каталог содержит иллюстрации сборочных единиц и деталей ТГ 50-100 и спецификации к этим сборочным единицам.

Каталог предназначен для составления заявок на запасные части и материалы, качественного проведения технического обслуживания и ремонта, а также для обучения технических специалистов правильной эксплуатации ТГ 50-100.

В каталоге не показаны некоторые, как правило, стандартные узлы и детали, установка которых с очевидностью вытекает из сборки.

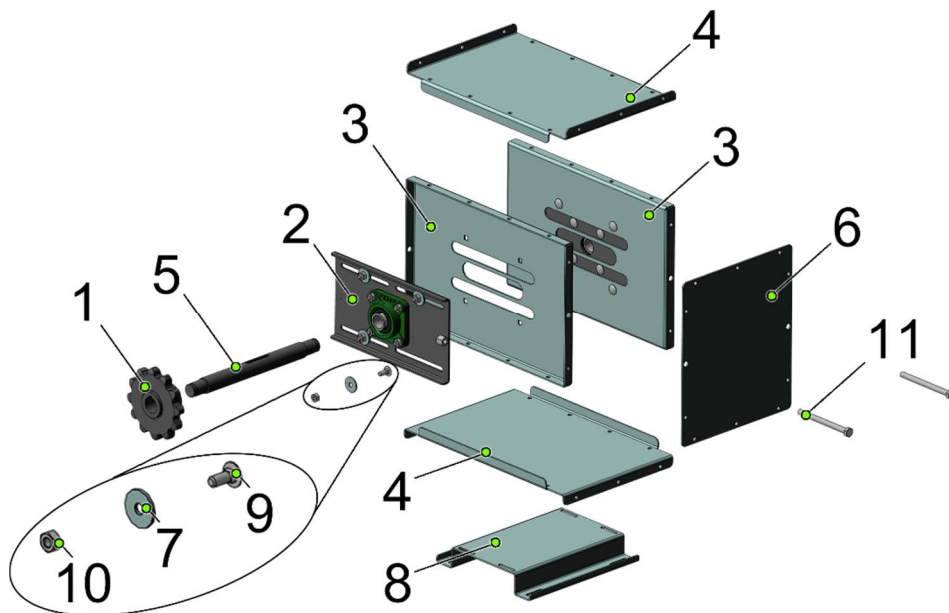
Оглавление

Общий вид ТГ 50-100.....	4
Секция натяжная ТГ 01.00.....	5
Щека ТГ 01.03.00.....	5
Секция приводная ТГ 02.00.....	6
Лоток ТГ 02.04.00.....	7
Секция ТГ 07.00-1000.....	7
Секция ТГ 07.00-2000.....	8
Ролик ТГ 03.02.00.....	8



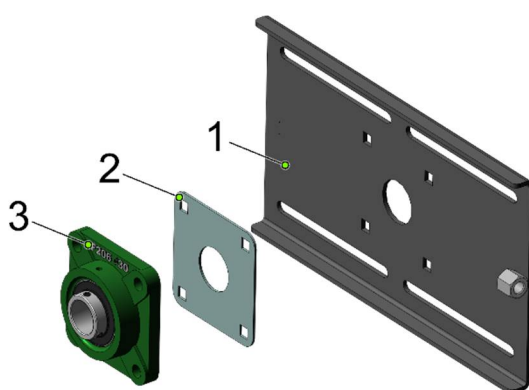
Общий вид ТГ 50-100

№ позиции	Обозначение	Наименование	Кол-во на 1 сб. единицу	Примечание
1	ТГ 01.00	секция натяжная	1	
2	ТГ 02.00-130	секция приводная	1	
	ТГ 02.00-110	секция приводная	1	
	ТГ 02.00-90	секция приводная	1	
3	ТГ 07.00-1000	секция	1	
4	ТГ 07.00-2000	секция	1	
5		цепь ПРД-38-4000 со скребками шаг 304	1	



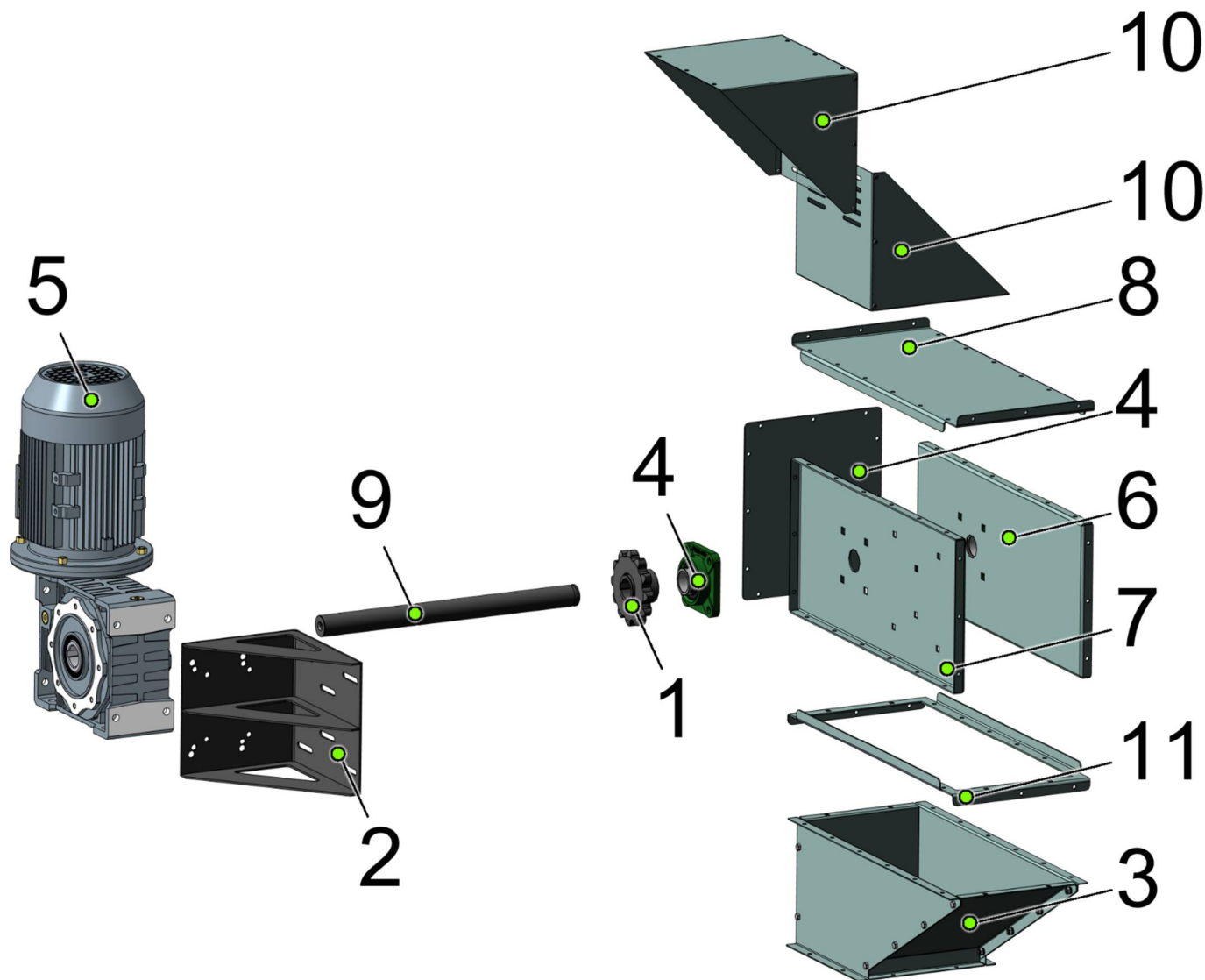
Секция натяжная ТГ 01.00

№ позиции	Обозначение	Наименование	Кол-во на 1 сб. единицу	Примечание
1	ТГ 01.01.00	звездочка z-12 t-38 d-35	1	
2	ТГ 01.03.00	щека	2	
3	ТГ 01.02.01	боковина	2	
4	ТГ 01.11	крышка	2	
5	ТГ 01.12	вал	1	
6	ТГ 01.13	стенка	1	
7	ТГ 01.14	шайба 3x10x35	8	
8	ТГ 01.15	опора	1	
9		болт М10x25 ГОСТ 7802-81	8	
10		гайка М10-6Н ГОСТ 5915-70	8	
11		болт М12-6gx150 ГОСТ 7798-70	2	



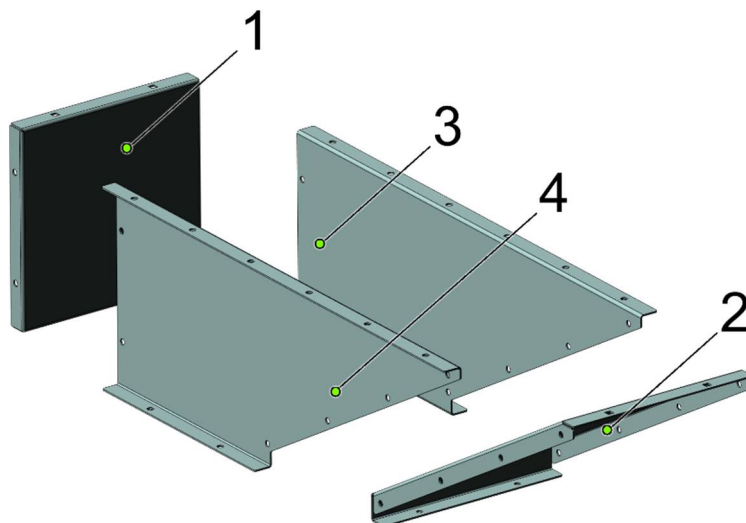
Щека ТГ 01.03.00

№ позиции	Обозначение	Наименование	Кол-во на 1 сб. единицу	Примечание
1	ТГ 01.03.01	щека	1	
2	ТГ 01.03.02	вкладка	1	
3	UCF206	корпус подшипника	1	



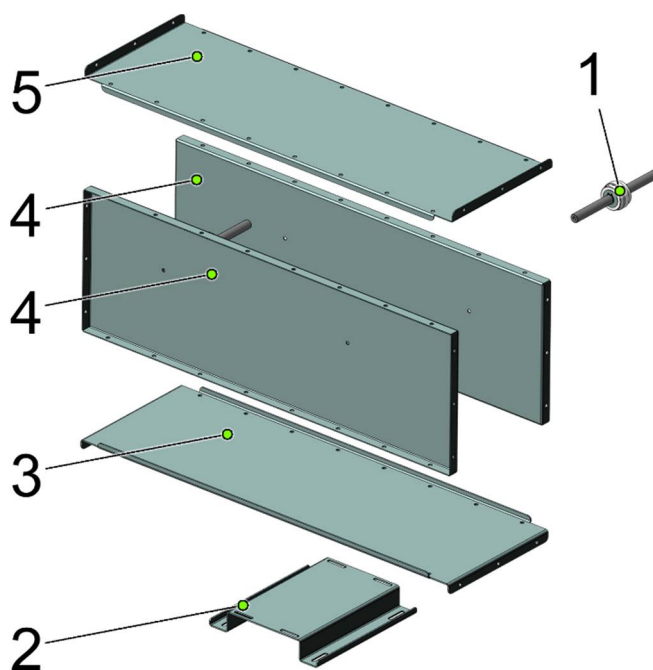
Секция приводная ТГ 02.00

№ позиции	Обозначение	Наименование	Кол-во на 1 сб. единицу	Примечание
1	ТГ 02.01.00	звездочка z-12 t-38 d-45	1	
2	ТГ 02.03.00	кронштейн	1	
3	ТГ 02.04.00	лоток	1	
4	UCF209	корпус подшипника	2	
5		NMRW130_132B5_132S	1	
		NMRW110_132B5_132S6	1	
		NMRW090_112B5_112M6	1	
6	ТГ 02.02.01	боковина	1	
7	ТГ 02.02.01-01	боковина	1	
8	ТГ 02.11	крышка	1	
9	ТГ 02.12-130	вал	1	
	ТГ 02.12-110	вал	1	
	ТГ 02.12-90	вал	1	
10	ТГ 02.14	навес	2	
11	ТГ 02.16	дно	1	



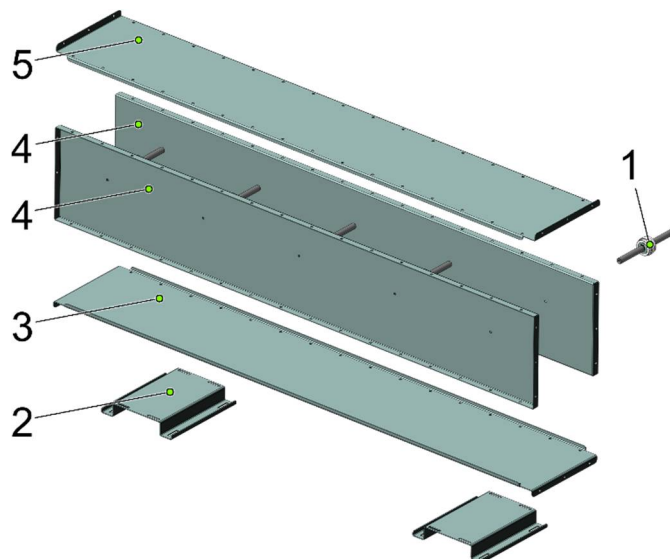
Лоток ТГ 02.04.00

№ позиции	Обозначение	Наименование	Кол-во на 1 сб. единицу	Примечание
1	ТГ 02.04.11	стенка	1	
2	ТГ 02.04.12	стенка	1	
3	ТГ 02.04.13	стенка	1	
4	ТГ 02.04.13-01	стенка	1	



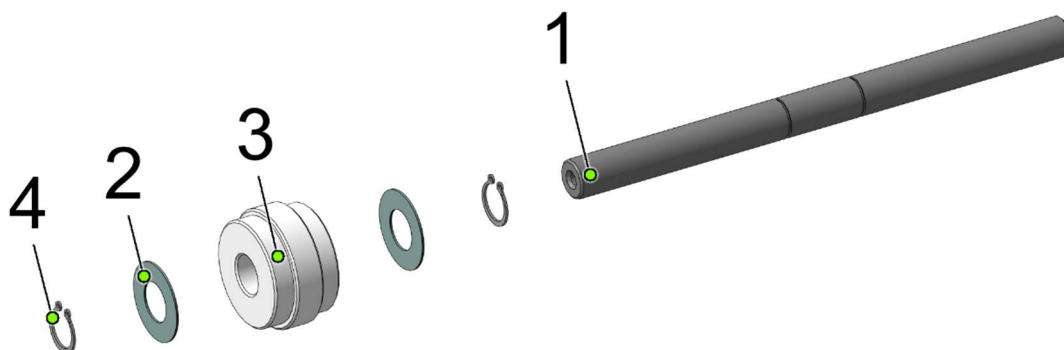
Секция ТГ 07.00-1000

№ позиции	Обозначение	Наименование	Кол-во на 1 сб. единицу	Примечание
1	ТГ 03.02.00	ролик	2	
2	ТГ 01.15	опора	1	
3	ТГ 07.11-1000	дно	1	
4	ТГ 07.12-1000	боковина	2	
5	ТГ 07.13-1000	крышка	1	



Секция ТГ 07.00-2000

№ позиции	Обозначение	Наименование	Кол-во на 1 сб. единицу	Примечание
1	ТГ 03.02.00	ролик	5	
2	ТГ 01.15	опора	2	
3	ТГ 07.11-2000	дно	1	
4	ТГ 07.12-2000	боковина	2	
5	ТГ 07.13-2000	крышка	1	



Ролик ТГ 03.02.00

№ позиции	Обозначение	Наименование	Кол-во на 1 сб. единицу	Примечание
1	ТГ 03.02.01	ось	1	
2	ТГ 03.02.03	шайба	2	
3	ТГ 03.02.02	втулка капролактановая	1	
4		кольцо А20 ХГА ГОСТ 13942-86	2	